

**Modular Cooking
Gasspis. Bänkmodell. 400mm. 2
öppna brännare (2x10kW),
gasoldysor bifogas.**

Produkt # _____

Modell # _____

Namn # _____

SIS # _____

AIA # _____



392001 (Z9GCGD2S0M)

Gasspis. Bänkmodell. 400mm.
2 öppna brännare (2x10kW),
gasoldysor bifogas.
Stadgasdysor (206384)
beställs separat.

Kort specifikation**Pos.**

Gasspis. Bänkmodell. 400mm. 2 öppna brännare (2x10kW), gasoldysor bifogas. Flower Flame brännare anpassar sig efter kokkärlens storlek för effektivare uppvärmning och ökad energisparning. Stabila kastrullstöd i rostfritt stål. Flamskyddssäkring som standard på brännarna skyddar mot oavsiktlig släckning av lågan. Extra tjock topplåt 2 mm. Stadgasdysor beställs separat.

Huvudfunktioner

- Enheten ska monteras på underrede, bryggmontage eller konsolsystem.
- De två 10 kW högeffektiva brännarna finns att få i två olika storlekar som passar höga krav på matlagning som de mest krävande kunderna har: -60 mm brännare med kontinuerlig effekttreglering från 1,5 till 6 kW. -100 mm brännare med kontinuerlig effekttreglering från 2,2 kW till 10 kW.
- Gasprodukt som levereras för användning med naturgas eller gasol, omvandlingsmunstycken levereras som standard.
- Stort kastrullstöd i gjutjärn (rostfritt stål finns som tillval) med långa mittfenor som gör att såväl stora som små kastruller kan användas.
- Brännare med optimerad förbränning.
- Släckskyddsmekanism på brännare skyddar mot gasläckage om lågan släcks oavsiktligt.
- Skyddad indikeringslampa.
- Den speciella utformningen på kontrollvredsystemet skyddar mot vattenintrång.
- Kapslingsklass IPX5.
- Lämplig som bänkinstallation.

Konstruktion

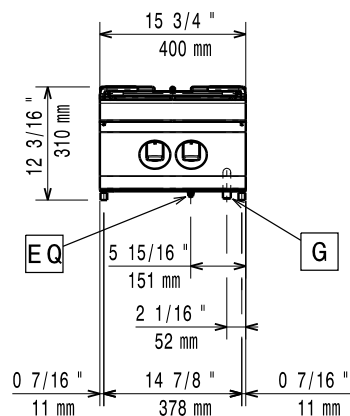
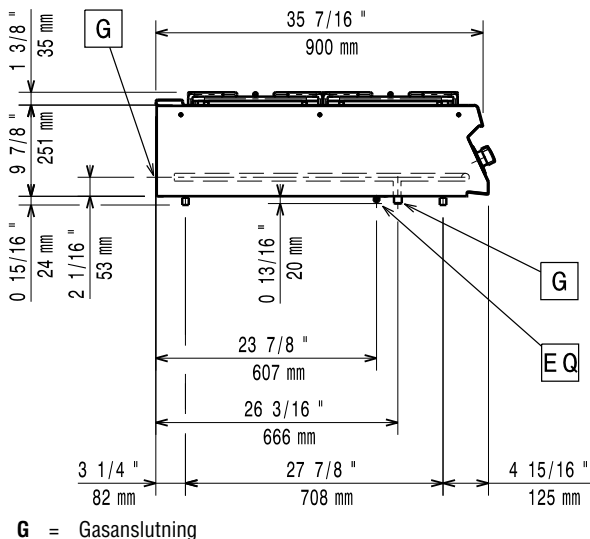
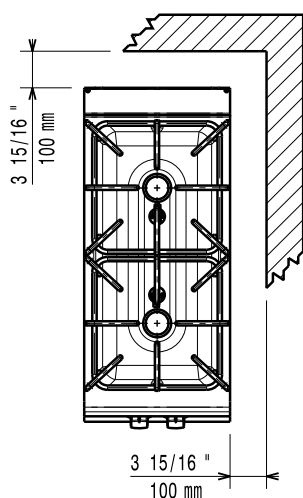
- Utvändiga paneler i rostfritt stål med Scotch Brite-behandling.
- Bänkskiva i AISI 304 rostfritt stål, 2 mm tjock.
- Rät vinkel mellan enheterna för att undvika utrymmen där smuts kan tränga in.
- [NOT TRANSLATED]
- Stor arbetsyta med 900 mm djup.

Hållbarhet

- [NOT TRANSLATED]

Övriga Tillbehör

- Tätningsatts PNC 206086
- Dragavbrott, diameter 120 mm PNC 206126
- Tätningsring för dragavbrott, diameter 120 mm PNC 206127
- Stöd för bromontage, 800 mm PNC 206137
- Stöd för bromontage, 1000 mm PNC 206138
- Stöd för bromontage, 1200 mm PNC 206139
- Stöd för bromontage, 1400 mm PNC 206140
- Stöd för bromontage, 1600 mm PNC 206141
- Stöd för bromontage, 400 mm PNC 206154
- Sidoräcke - höger/vänster PNC 206165
- Fronträcke, 400 mm PNC 206166
- Fronträcke, 800 mm PNC 206167
- Slät stekhäll för en brännare. OBS: endast hälften av antalet brännare får täckas PNC 206171
- Räfflad stekhäll för en brännare. OBS: endast hälften av antalet brännare får täckas PNC 206172
- Brett fronträcke 400 mm (portionshylla) PNC 206185
- Brett fronträcke 800 mm (portionshylla) PNC 206186
- Fronträcke, 1200 mm PNC 206191
- Fronträcke, 1600 mm PNC 206192
- Blandningsbatteri med rörlig kran (förlängning ingår ej) PNC 206289
- Förlängningsrör till vattenkran 900 serien PNC 206290
- Rostfritt galler för dubbel brännare 900 serien PNC 206298
- Skorsten 400 mm PNC 206303
- Skorsten 120 mm diameter PNC 206310
- Två st. sidopaneler, höjd 250mm djup 900mm. PNC 206321
- Wokstöd för gasbrännare - 700/900 PNC 206363
- KIT STADSGASDYSOR (G150) - GASSPIS EVO900 PNC 206384
- - NOT TRANSLATED - PNC 206457
- Tryckregulator PNC 927225

Front

Sida

Topp

Gas
Natural gas - Pressure:
392001 (Z9GCGD2S0M)

7" w.c. (17.4 mbar)

Gas, effekt:

20 kW

Standardgasleverans

Natural Gas

Gastyp alternativ:

LPG; Naturgas

Gasintag:

1/2"

Viktig information

If appliance is set up or next to or against temperature sensitive furniture or similar, a safety gap of approximately 150 mm should be maintained or some form of heat insulation fitted.

Nettovikt:

43 kg

Fraktvikt:

34 kg

Frakthöjd:

520 mm

Fraktbredd:

460 mm

Fraktdjup:

1020 mm

Fraktvolym:

 0.24 m³
Effekt främre brännare:

ISO 9001; ISO 14001 - kW

Effekt bakre brännare

10 - 0 kW

[NOT TRANSLATED]

N9CG

Bakre brännare mått - mm

Ø 100

Främre brännare mått - mm

Ø 100

[NOT TRANSLATED]

EvoFlame model available to save up to 20% on gas >>> 392640